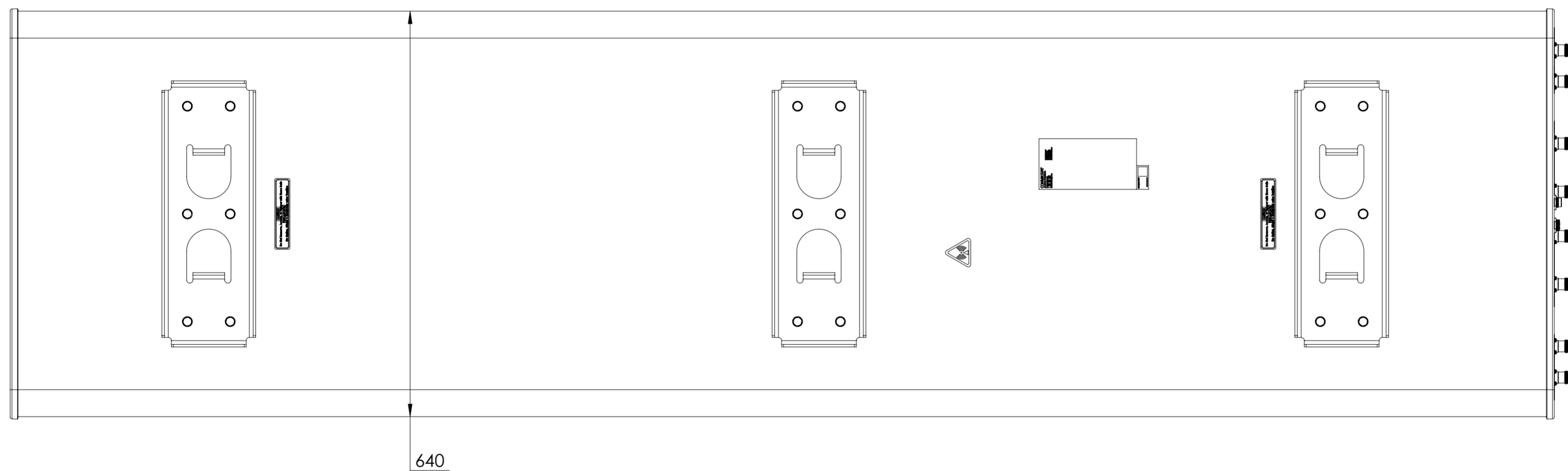
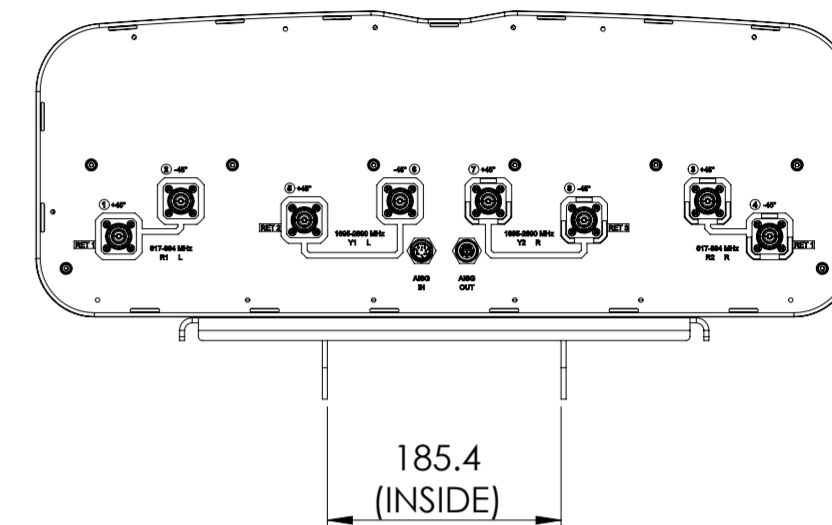
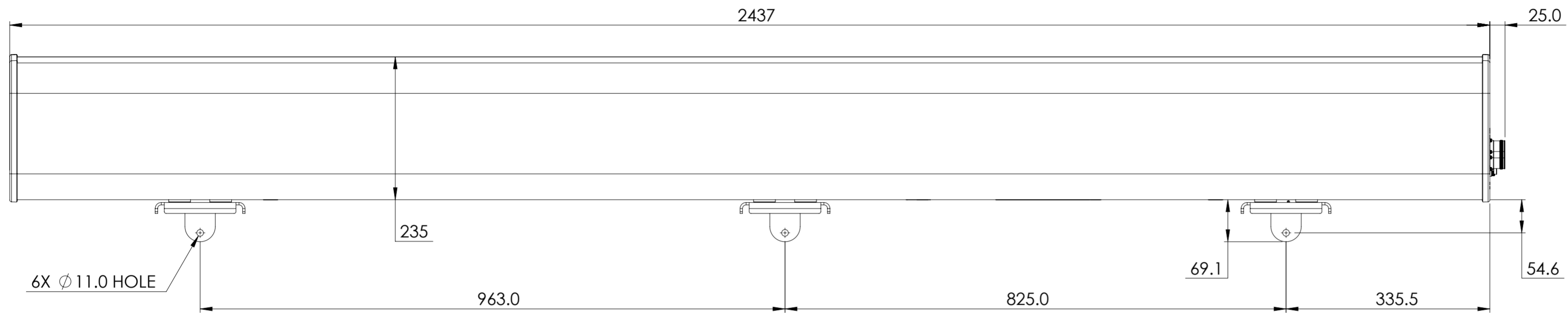


NOTES:

REVISION
C



FFVV-65C-R3-V1