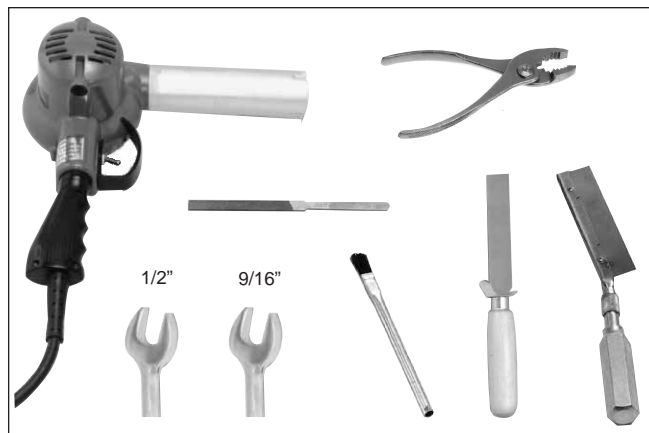


## N Connectors for HELIAX<sup>®</sup> LDF1-50 Coaxial Cable



L1PNR-HC



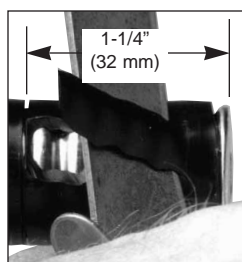
FAX-On-Demand: +1-708-873-3614 • North America: 1-800-861-1700

Tips and Techniques (SP50047) available by FAX-On-Demand.  
Los consejos prácticos y técnicas (SP50047) pueden solicitarse por fax.

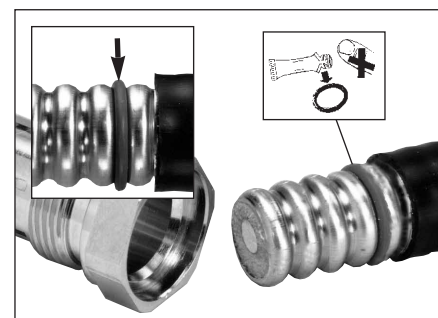
Conseils et techniques (SP50047) disponibles par fax à la demande.  
Tips und Anleitungen (SP50047) auf Faxanfrage erhältlich.

Dicas e Técnicas (SP50047) disponíveis via pedido por fax.  
提示與方法 (SP50047) 可以通過電傳獲得

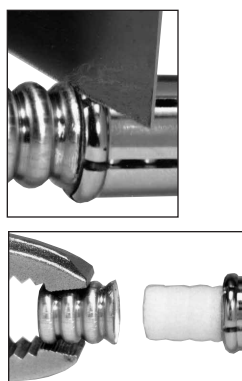
**1**  
Trim cable jacket.  
Recortar la envuelta del cable.  
Coupez la gaine du câble.  
Kabelmantel abziehen.  
Retire a capa do cabo.  
切整電纜外皮



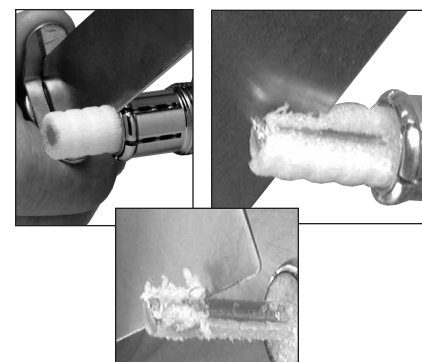
**2**  
Add O-ring, grease, and clamping nut.  
Añadir la junta tórica, la grasa y la tuerca sujetadora.  
Mettez en place le joint torique, de la graisse et l'écrou de serrage.  
O-Ring und Klemmutter vor Montage einfetten.  
Coloque o anel O ring, graxa e a porca de aperto.  
加 O 型圈，油脂和緊固螺母



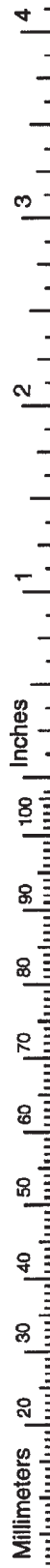
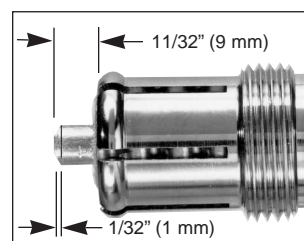
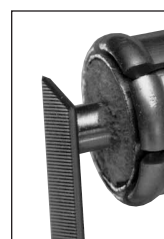
**3**  
Cut outer conductor.  
Cortar el conductor externo.  
Coupez le conducteur extérieur.  
Außenleiter zurückschneiden.  
Corte o conductor externo.  
切外導體



**4**  
Remove foam and adhesive.  
Retirar el material de espuma y el adhesivo.  
Enlevez la mousse et l'adhésif.  
Verschäumung und Klebeband entfernen.  
Remova a espuma e o adesivo.  
去除泡沫塑料和粘潔劑



**5**  
Trim inner conductor.  
Cortar el conductor interno.  
Coupez le conducteur intérieur.  
Innenleiter abschneiden.  
Limpe o conductor interno.  
切整內心導體



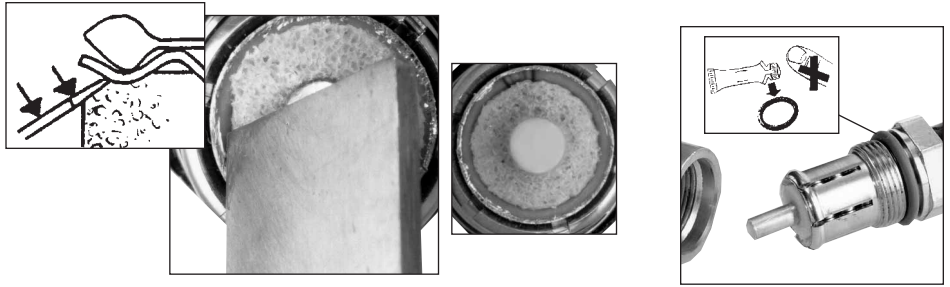
# 6

Compress foam, add O-ring, and add coupling body.  
 Comprimir el material de espuma, añadir la junta tórica y añadir el cuerpo de acoplamiento.  
 Comprimez la mousse, mettez en place le joint torique et le dispositif de raccord.

Verschäumung zusammendrücken, O-Ring und Kupplungsgehäuse montieren.

Comprima a espuma, acrescente o anel em O ring e coloque o corpo externo do conector.

壓緊泡沫塑料，加 O 型圈，加聯接體



# 7

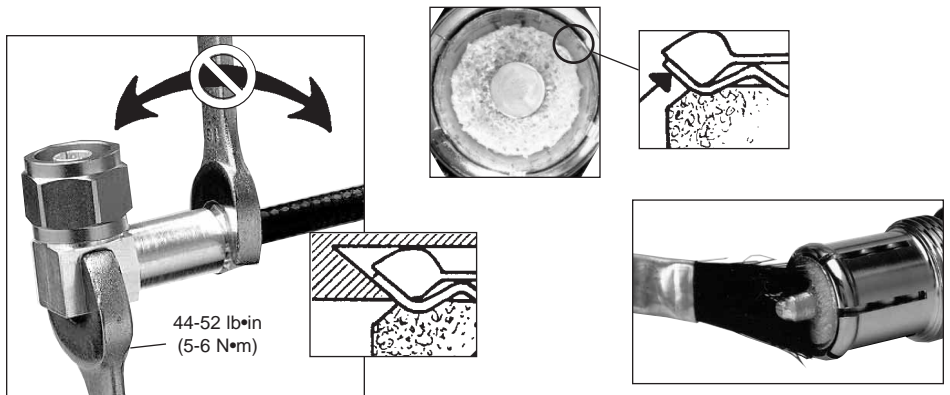
Flare outer conductor, examine flare, remove debris  
 Acampanar el conductor externo, examinar la forma de campana y retirar los restos.

Evasez le conducteur extérieur, examinez l'évasement et enlevez les débris.

Außenleiter aufweiten, Öffnung prüfen und Metallspäne entfernen.

Flangear o condutor externo, examinar o flangeamento e remover os detritos.

擴張外導體，檢查擴張表面，去除殘骸



44-52 lb•in  
(5-6 N•m)

# 8

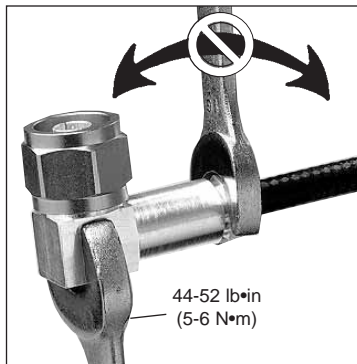
Reassemble connector.  
 Montar nuevamente el conector.

Réassemblez le connecteur.

Steckverbindung wieder zusammenbauen.

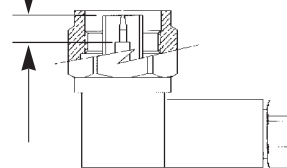
Reinstale o conector.

重新裝配接頭



44-52 lb•in  
(5-6 N•m)

0.208-0.230"  
(5.28-5.84 mm)



# 9

Apply heat shrink tube.  
 Aplicar el tubo de termocongrimiento.  
 Mettez en place la gaine thermorétractable.  
 Schrumpfschlauch überziehen.  
 Aqueça o tubo plástico.

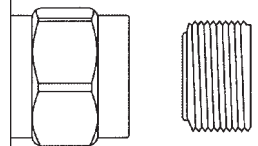
加熱縮緊套管



# 10

Coupling torque.  
 Par de acoplamiento.  
 Couple de serrage.  
 Anschlußdrehmoment.  
 Torque de conjugação.  
 配合扭矩

44-52 lb•in  
(5-6 N•m)



**Notice:** Andrew disclaims any liability or responsibility for the results of improper or unsafe installation, inspection, maintenance, or removal practices.  
**Aviso:** Andrews no acepta ninguna obligación ni responsabilidad como resultado de prácticas incorrectas o peligrosas de instalación, inspección, mantenimiento o retiro.  
**Avis:** Andrew décline toute responsabilité pour les conséquences de procédures d'installation, d'inspection, d'entretien ou de retrait incorrectes ou dangereuses.  
**Hinweis:** Andrew lehnt jede Haftung oder Verantwortung für Schäden ab, die aufgrund unsachgemäßer Installation, Überprüfung, Wartung oder Demontage auftreten.  
**Atenção:** A Andrew abdica do direito de toda responsabilidade pelos resultados de práticas inadequadas e sem segurança de instalação, inspeção, manutenção ou remoção.

注意：Andrew 公司申明對於不恰當或不安全的安裝、檢驗、維修或拆卸操作所導致的後果不負責任何義務和責任



This product may be covered by one or more of the following patents, or other patents pending. United States 5,154,636; 5,137,470; 5,354,217; 5,344,051; 5,435,745; 5,595,502; Switzerland, Spain, France, United Kingdom 0 495 467; Germany P692 13 034.9; p692 14 199.5; Italy 70,732-BE/96; 71,436-BE/96; Australia 668,812

Andrew Corporation  
 10500 West 153rd Street  
 Orland Park, IL U.S.A. 60462

Telephone: 708/349-3300  
 FAX (U.S.A.): 1-800-349-5444  
 Internet: <http://www.andrew.com>

Customer Service, 24 hours: U.S.A. • Canada • Mexico: 1-800/255-1479  
 U.K.: 0800 250055 • Republic of Ireland: 1 800 535358  
 Other Europe: +44 1592 782612

Printed in U.S.A. 9/97  
 Copyright © 1997 by Andrew Corporation