

## Mounting Kits For Wide Panel Antennas DB380-OFFSET Pipe Mount DB5083 and DB5083D Downtilt Mounts

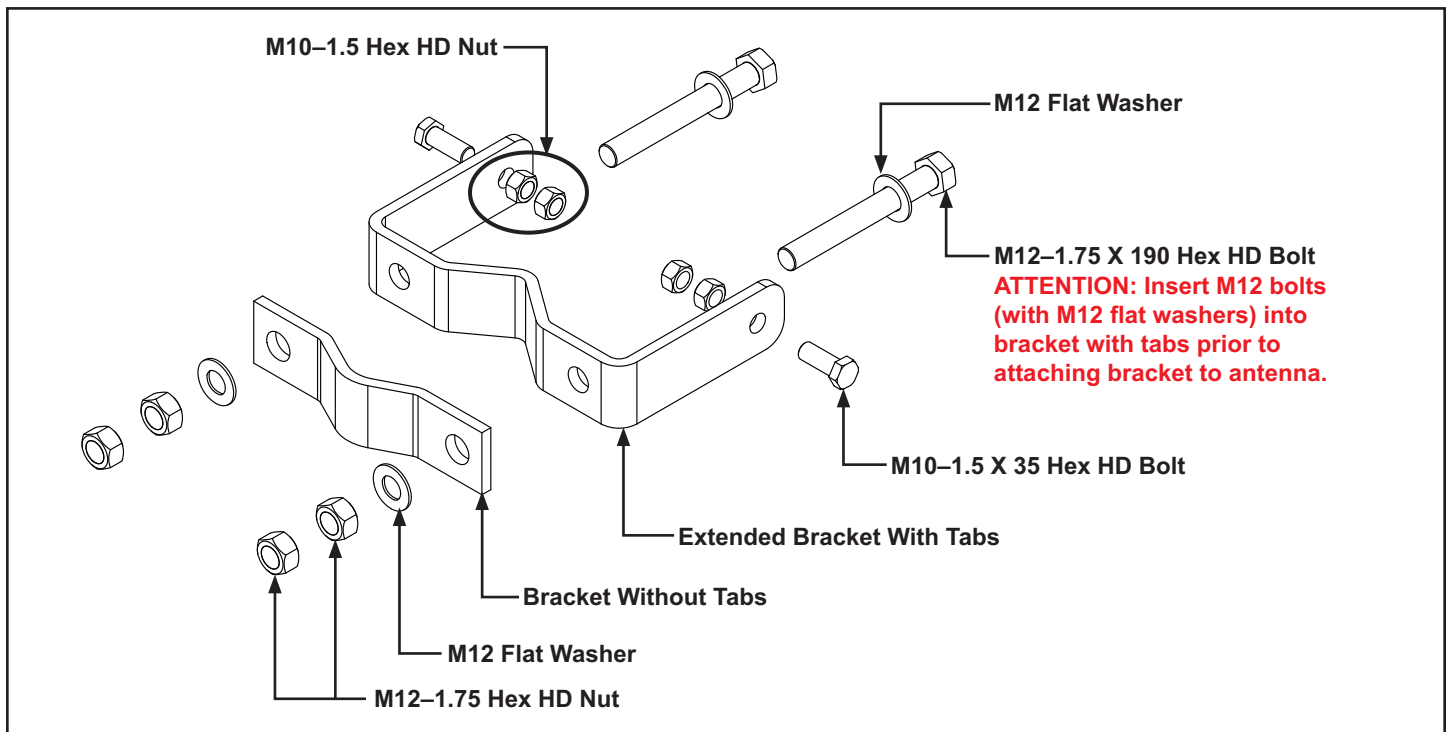


### GENERAL INFORMATION

- DB380-OFFSET mounting kit consists of 3 clamps.
- This kit can be used with the DB5083 downtilt kit for antennas that only have 2 mounting brackets or with the DB5083D downtilt kit for antennas that have 3 mounting brackets.
- Fits round members 2.4" to 4.5" (60 to 115 mm) OD or angle members up to 2.5" (63 mm) on a side.

### PRE-INSTALLATION INSTRUCTIONS

- Examine antenna and hardware to ensure that all parts are enclosed and that there is no physical damage.
- Check to ensure that the antenna feed connector mates with the jumper cable.
- Verify that the frequency range shown on the label on the back of the antenna matches the frequency range of the station equipment.
- Position the antenna with its "up" arrow label pointing upward before installation. This orientation allows the drain holes to be on the bottom of the antenna.



DB380-OFFSET Pipe Mount Clamp.

(continued on page 2)

### NOTICE

The installation, maintenance, or removal of an antenna requires qualified, experienced personnel. Andrew installation instructions are written for such installation personnel. Antenna systems should be inspected once a year by qualified personnel to verify proper installation, maintenance, and condition of equipment.

Andrew disclaims any liability or responsibility for the results of improper or unsafe installation practices.



Do not install near power lines. Power lines, telephone lines, and guy wires look the same. Assume any wire or line can electrocute you.

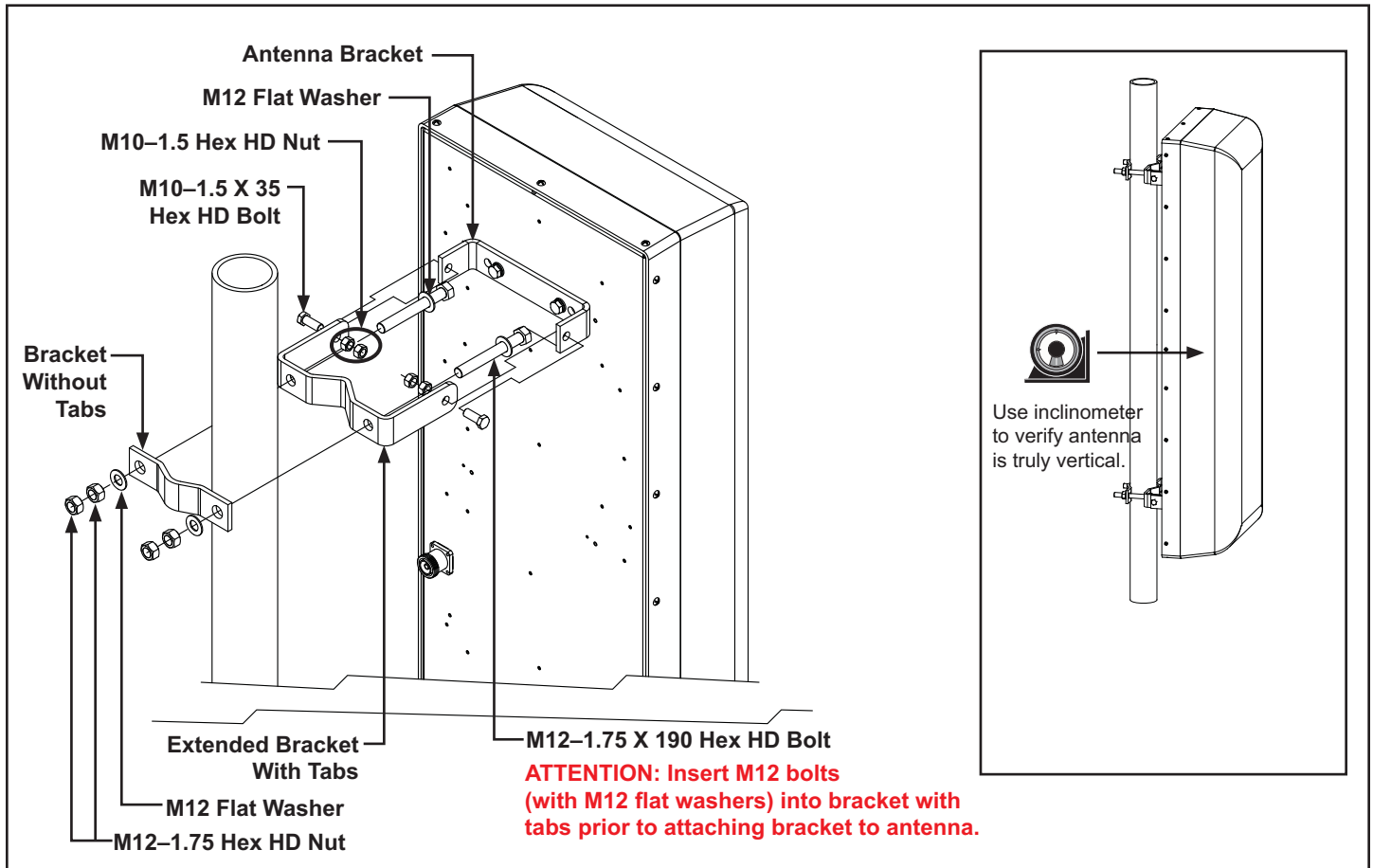


Do not install on a wet or windy day or when lightning or thunder is in the area. Do not use metal ladder.

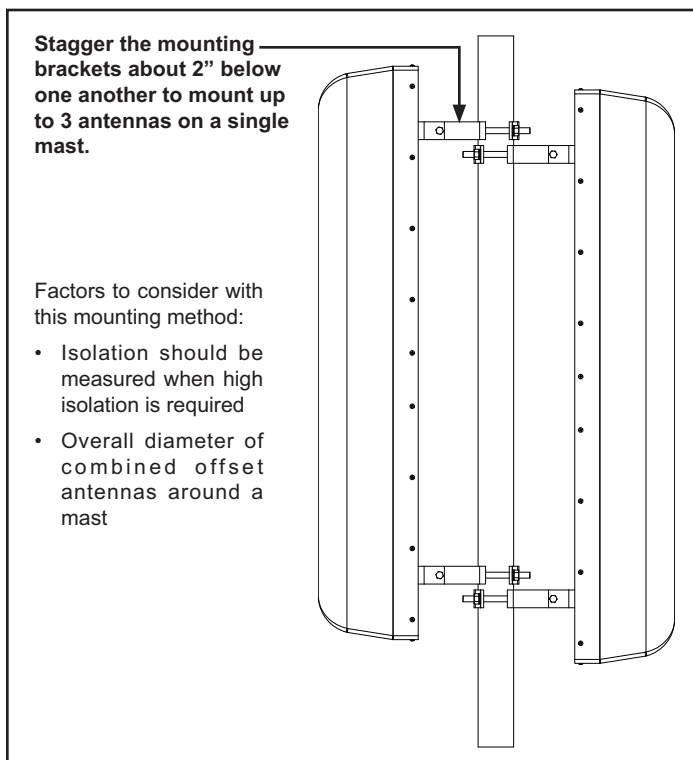


Wear shoes with rubber soles and heels. Wear protective clothing including a long-sleeved shirt and rubber gloves.

(Continued from page 1)



Attaching Antenna to a Mast Using DB380-OFFSET Pipe Mount.



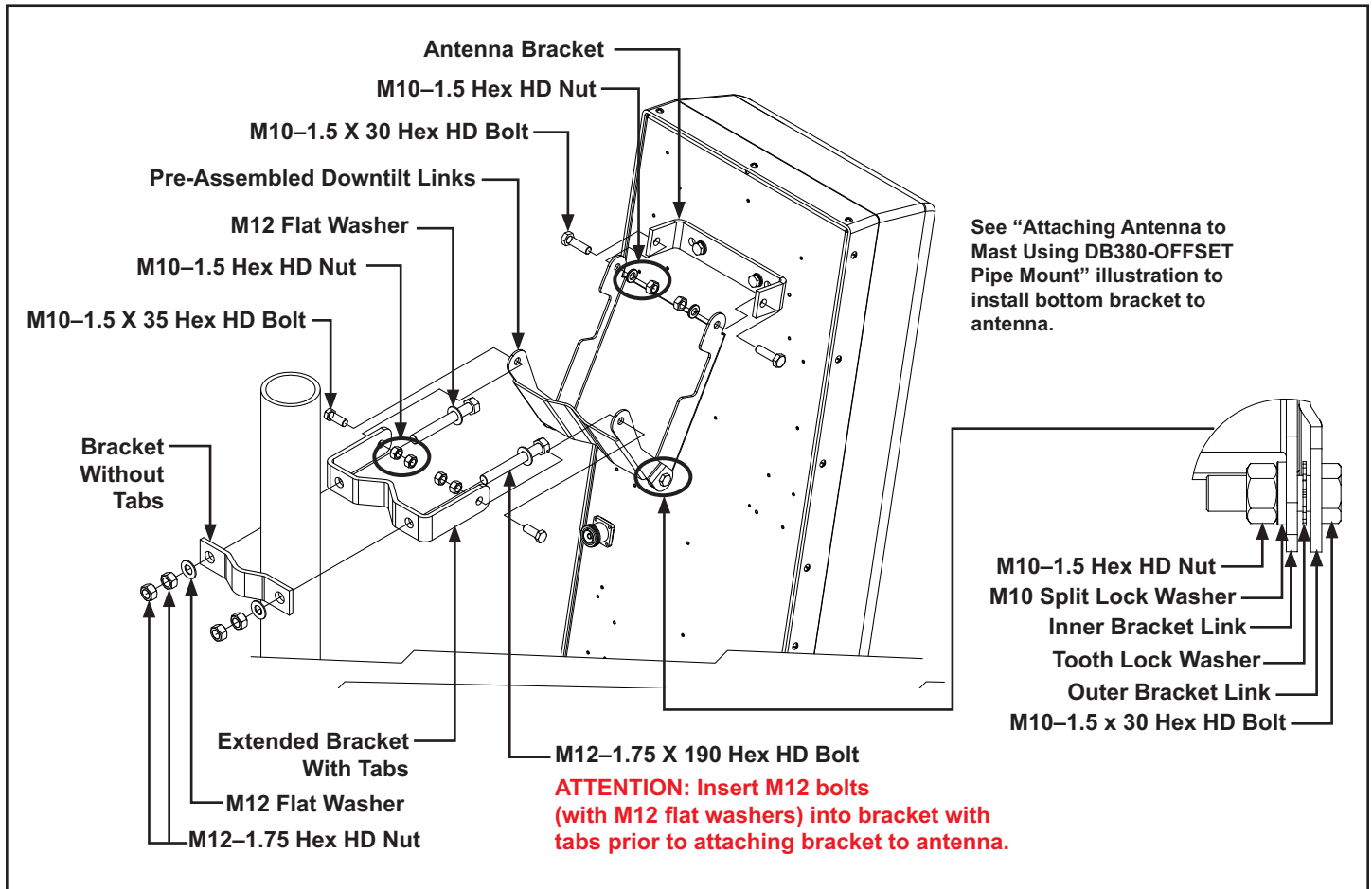
Mounting Multiple Antennas Using DB380-OFFSET.

**HOISTING ANTENNA UP A TOWER**

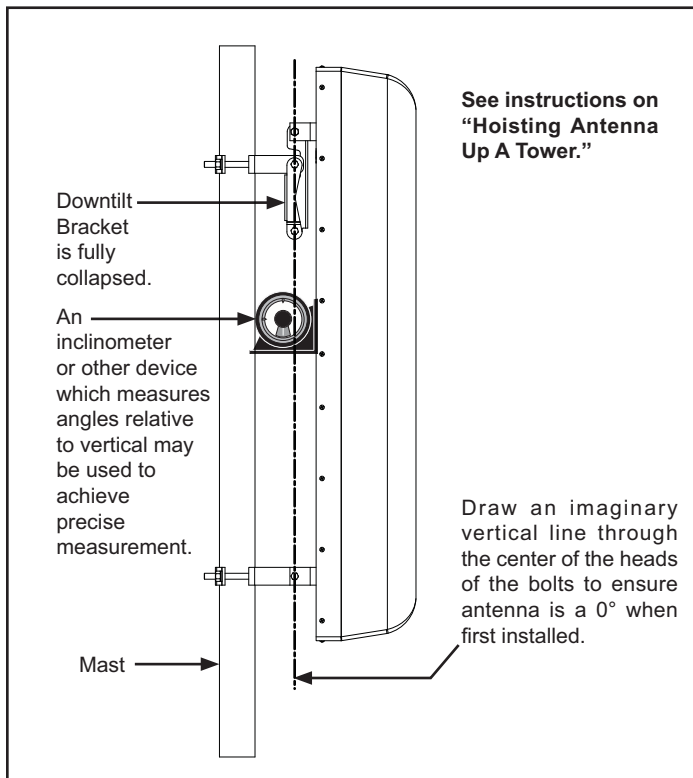
- Pre-assemble as much of the mounting hardware as possible before lifting the antenna up to the top of the tower.
- Attach a rope to the top mounting bracket on the back of the antenna. Keep the antenna vertical when hoisting the antenna. For safety, an additional rope can be attached to the bottom antenna mounting bracket and used as a guide by someone else on the ground.
- Bring the antenna into position on the tower and secure it using the hardware provided (See “Attaching Antenna to a Mast Using DB380-OFFSET Pipe Mount” illustration).

To avoid twisting the antenna, ensure that all the mounting clamps are aligned with each other. Securely tighten all hardware.

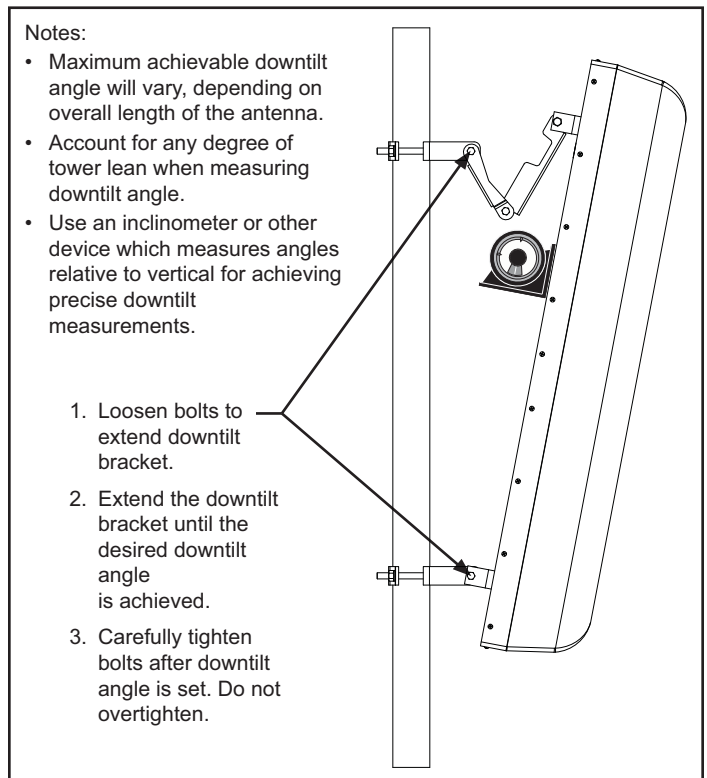
(Continued from page 2)



Attaching Antenna to a Mast Using DB5083/DB5083D Downtilt Mount.



Ensuring Antenna is Fully Collapsed at 0°.



Adjusting the Downtilt Angle.

(Continued from page 3)

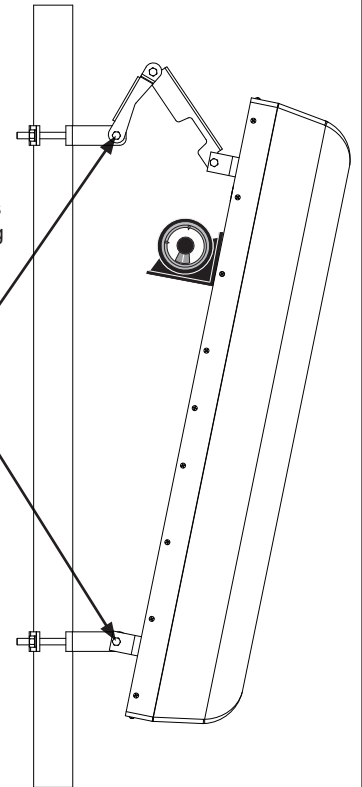
### POST INSTALLATION INSTRUCTIONS

- Connect the station transmission line (not supplied) to the antenna. Make the connection snug, but do not apply heavy force with pliers.
- Carefully weatherproof all connections, covering all cracks and the outer jacket of the transmission line. Failure to waterproof the connection could result in improper operation of the antenna.
- Secure the transmission line to the tower in the best position to avoid physical damage to the cable.
- After the antenna and transmission line have been installed, a careful visual check should be made to ensure that:
  - All mechanical connections have been made and the antenna is mounted with sufficient physical clearance.
  - The “up” arrow is pointing upward and the drain holes in the end cap are oriented downward.
  - All connections have been carefully wrapped to prevent moisture problems.
  - The antenna is in the desired mechanical tilt position.

#### Notes:

- Maximum achievable downtilt angle will vary, depending on overall length of the antenna.
- Account for any degree of tower lean when measuring downtilt angle.
- Use an inclinometer or other device which measures angles relative to vertical for achieving precise downtilt measurements.

1. Loosen bolts to extend downtilt bracket.
2. Extend the downtilt bracket until the desired downtilt angle is achieved.
3. Carefully tighten bolts after downtilt angle is set. Do not overtighten.



*Inverted Downtilt Mounting Option for Cases Where Downtilt Links do not Fit Between Antenna Mounts.*

### Andrew Corporation

#### Base Station Antenna Systems

3 Westbrook Corporate Center, Suite 900, Westchester, Illinois U.S.A. 60154  
 Tel: +1 (708) 349-3300 • Fax (U.S.A.): 1-800-349-5444  
 www.andrew.com

Customer Service, 24 Hour:  
 U.S.A., Canada, Mexico: 1-800-255-1479  
 U.K.: 0800 250055  
 Other Europe: +44 592 782 612  
 © 2007 Andrew Corporation

## Montage-Sets für Wide-Panel-Antennen DB380-OFFSET-Rohrhalterung DB5083 und DB5083D-Absenkhalterungen

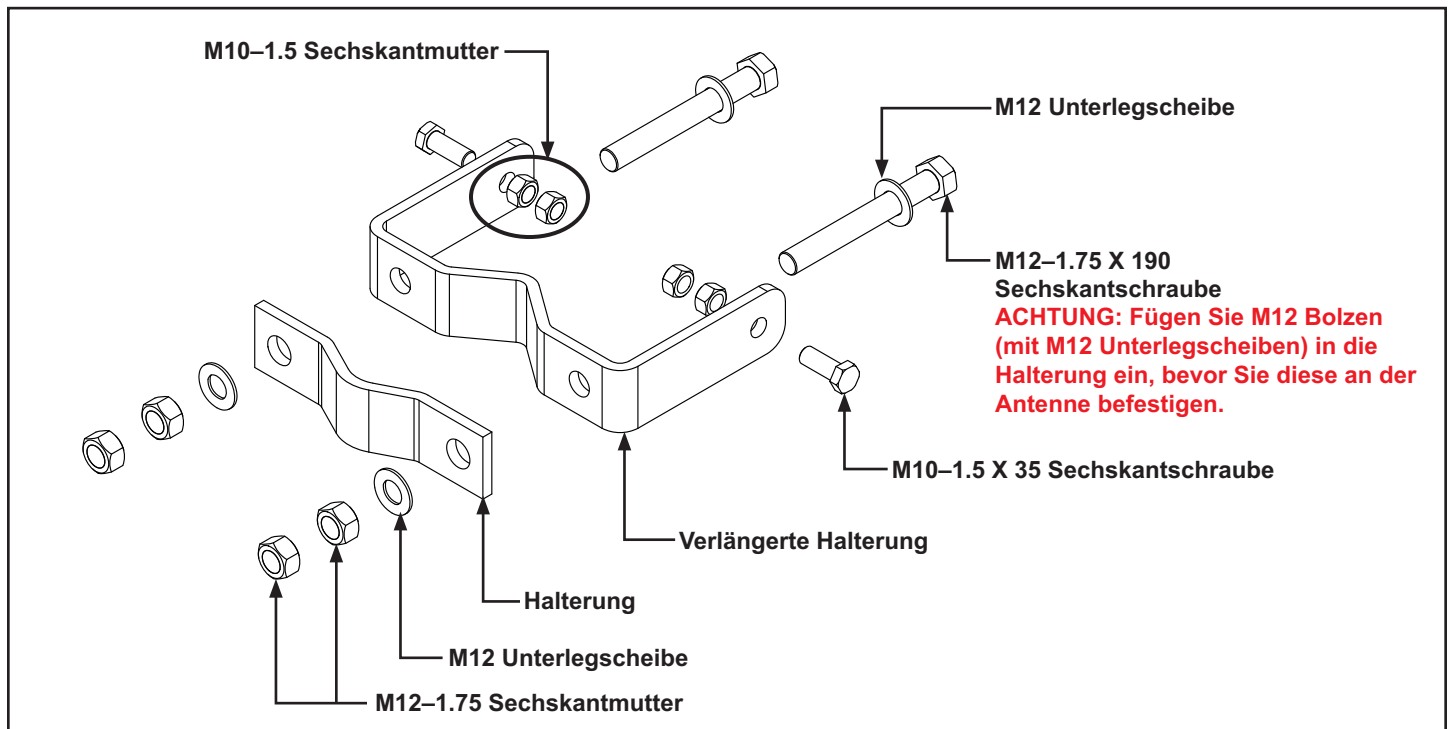


### ALLGEMEINE INFORMATIONEN

- Das DB380-OFFSET-Montage-Set besteht aus 3 Befestigungssätzen.
- Dieses Montageset kann zusammen mit dem DB5083-Absenk-Set für Antennen verwendet werden, die nur 2 Befestigungssätze besitzen oder zusammen mit dem DB5083D-Absenkbausatz für Antennen, die über 3 Befestigungssätze verfügen.
- Geeignet für Masten mit 2.4" bis 4.5" (60 bis 115 mm) Außendurchmesser Oder Winkel Mitglieder bis zu 2.5" (63 mm) auf einer Seite.

### ANWEISUNGEN VOR DER MONTAGE

- Überprüfen Sie die Antenne und das Montagezubehör, um sicherzustellen, dass alle Teile vorhanden und nicht beschädigt sind.
- Prüfen Sie, ob der Antennenanschluss mit dem Feederkabel zusammenpasst.
- Überprüfen Sie, ob der Frequenzbereich, der auf der Beschriftung auf der Rückseite der Antenne angegeben ist, dem Frequenzbereich der Basisstation entspricht.
- Positionieren Sie die Antenne vor der Montage so, dass der Aufwärtsrichtungspfeil der Beschriftung nach oben zeigt. Diese Ausrichtung stellt sicher, dass die Entwässerungsöffnung der Antenne sich im unteren Teil der Antenne befindet.



DB380-OFFSET-Rohrhalterungsschelle.

(Fortsetzung auf Seite 2)

### HINWEIS

Die Installation, Wartung oder Entfernung einer Antenne erfordert qualifiziertes und erfahrenes Personal. Die Montageanleitung von Andrew ist für das Installationspersonal bestimmt. Antennensysteme sind einmal im Jahr durch qualifiziertes Personal zu überprüfen, um die ordnungsgemäße Installation, Wartung und den Zustand der Ausrüstung zu bestätigen.

Andrew übernimmt keine Haftung oder Verantwortung für die Folgen von unsachgemäßen oder unsicheren Installationsverfahren.

### ARBEITSSICHERHEITSHINWEIS:



Installieren Sie die Antennen nicht neben Hochspannungsleitungen. Hochspannungsleitungen, Telefonleitungen und Abspanndrähte sehen gleich aus. Gehen Sie immer davon aus, dass Ihnen jeder Draht oder jede Leitung einen elektrischen Schlag versetzen kann.

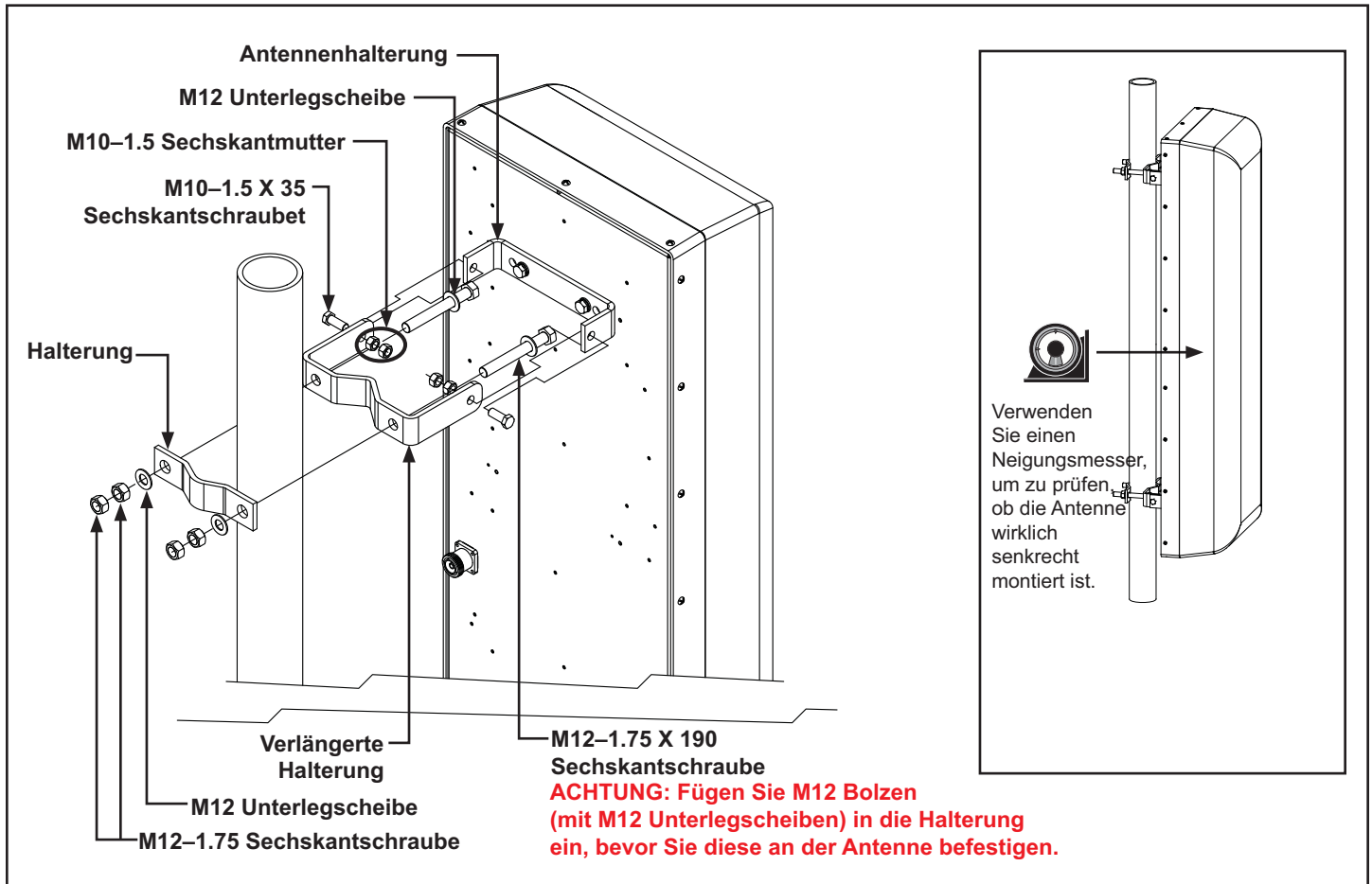


Installieren Sie die Antennen nicht an einem regnerischen oder windigen Tag oder während eines Gewitters. Benutzen Sie keine Leiter aus Metall.

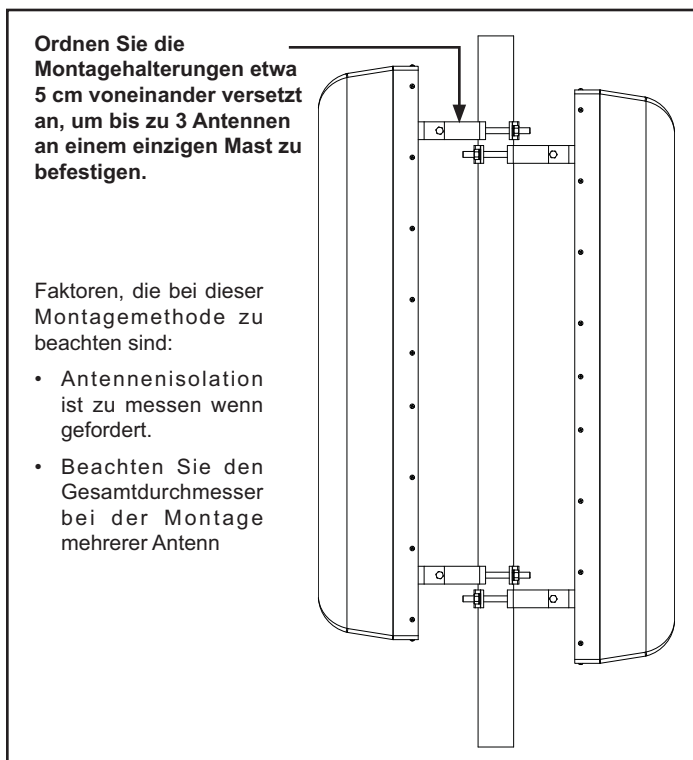


Tragen Sie Schuhe mit Sohlen und Absätzen aus Gummi. Tragen Sie Schutzkleidung, einschließlich eines langärmeligen Hemdes und Gummihandschuhe.

**Installations ausbildung wird im Andrew-institute angeboten**



Befestigung der Antenne am Mast mit Hilfe einer DB380-OFFSET-Rohrhalterung.



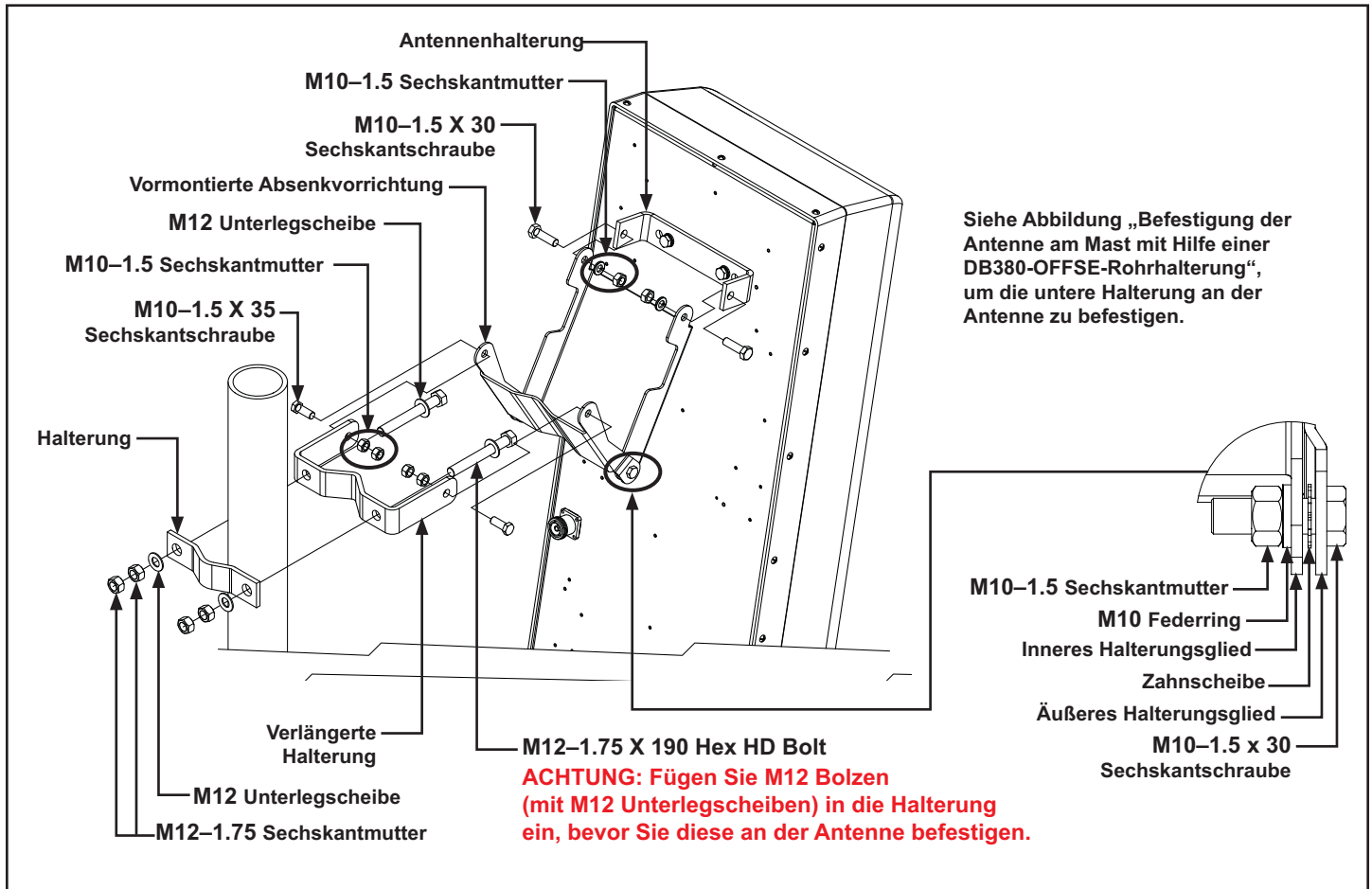
**DAS ANBRINGEN DER ANTENNE AUF EINEM TURM**

- Die Montageteile sind so weit wie möglich vorzumontieren, bevor Sie die Antenne auf der Spitze des Turmes anbringen.
- Befestigen Sie ein Seil an der oberen Montagehalterung an der Rückseite der Antenne. Halten Sie die Antenne beim Anbringen in einer senkrechten Position. Zur Sicherheit kann ein zusätzliches Seil am Boden der Montagehalterung der Antenne angebracht werden, das einer anderen Person am Boden dann als Führung dient.
- Bringen Sie die Antenne auf dem Turm in Position und sichern Sie sie mit dem dafür beigefügten Montagezubehör (Siehe Abbildung „Befestigung der Antenne an einem Mast mit Hilfe der DB380-OFFSET-Rohrhalterung“).

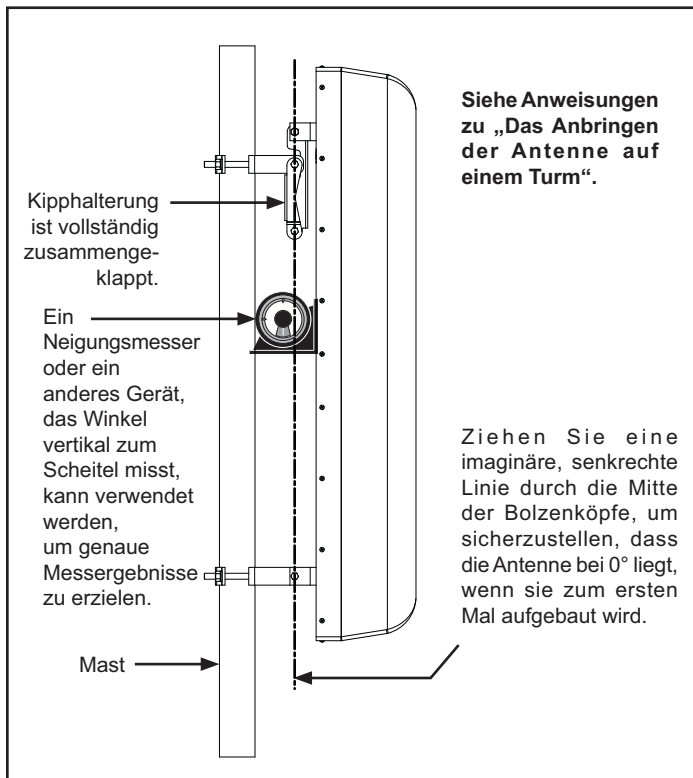
Um eine Krümmung der Antenne zu vermeiden, sorgen Sie dafür, dass alle Halteschellen aufeinander ausgerichtet sind. Ziehen Sie alle Montageteile fest und sicher gemäß den Anforderungen an.

Befestigung von Mehrfachantennen mit Hilfe des DB380-OFFSET.

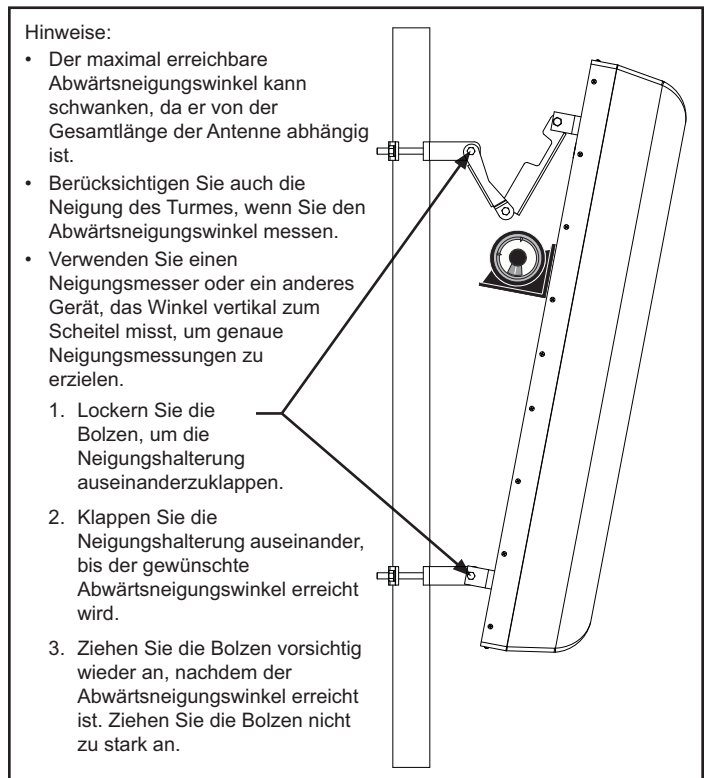
(Fortsetzung von Seite 2)



Befestigung der Antenne am Mast mit Hilfe einer DB5083/DB5083D- Absenkvorrichtung.



Sicherstellen, dass die Antenne bei 0° vollständig zusammen geschoben ist.



Einstellung des Abwärtsneigungswinkels

(Fortsetzung von Seite 3)

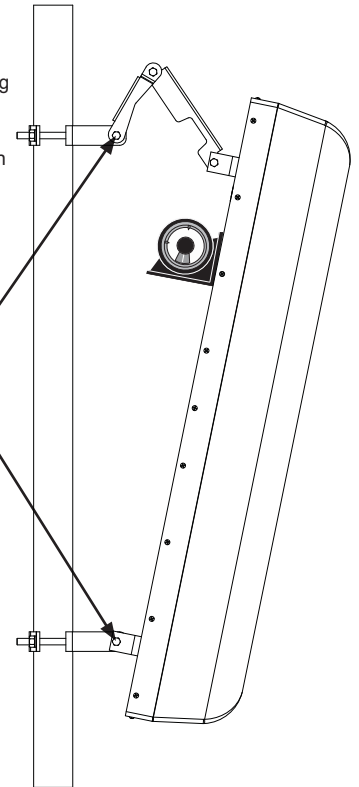
**ANWEISUNGEN NACH DER MONTAGE**

- Verbinden Sie das Feederkabel (Nicht mitgeliefert) mit den Antennenanschlüssen. Verwenden Sie das für die Connectoren spezifizierte Drehmoment.
- Sorgen Sie für einen ausreichenden Wetterschutz gemäß den Aufbauvorschriften und-/oder Vorschriften der verwendeten Stecker
- Befestigen Sie das Feederkabel gemäß den Spezifikationen am Mast / Turm.
- Nachdem die Antenne und die Übertragungsleitung montiert wurden, ist eine sorgfältige Sichtprüfung durchzuführen, um folgendes zu gewährleisten:
  - Alle mechanischen Verbindungen wurden erstellt und die Antenne ist mit ausreichendem Abstand montiert.
  - Der Aufwärtsrichtungspfeil zeigt nach oben und die Ablassöffnungen in der Abschlusskappe sind nach unten gerichtet.
  - Alle Verbindungen wurden umwickelt, um Probleme durch Feuchtigkeit zu vermeiden.
  - Die Antenne ist in der gewünschten mechanischen Kippstellung.

**Hinweise:**

- Der maximal erreichbare Abwärtsneigungswinkel kann schwanken, da er von der Gesamtlänge der Antenne abhängig ist.
- Berücksichtigen Sie auch die Neigung des Turmes, wenn Sie den Abwärtsneigungswinkel messen.
- Verwenden Sie einen Neigungsmesser oder ein anderes Gerät, das Winkel vertikal zum Scheitel misst, um genaue Neigungsmessungen zu erzielen.

1. Lockern Sie die Bolzen, um die Neigungshalterung auseinanderzuklappen.
2. Klappen Sie die Neigungshalterung auseinander, bis der gewünschte Abwärtsneigungswinkel erreicht wird.
3. Ziehen Sie die Bolzen vorsichtig wieder an, nachdem der Abwärtsneigungswinkel erreicht ist. Ziehen Sie die Bolzen nicht zu stark an.



*Option zur umgekehrten Neigungsmontage für die Fälle, in denen die Neigungsmontageglieder nicht zwischen die Antennenhalterungen passen.*

**Andrew Corporation**  
**Basisstationsantennen**

3 Westbrook Corporate Center, Suite 900, Westchester, Illinois U.S.A. 60154  
 Tel: +1 (708) 349-3300 • Fax (U.S.A.): 1-800-349-5444  
 www.andrew.com

Kundendienst rund um die Uhr, 24 Hour:  
 U.S.A., Kanada, Mexiko: 1-800-255-1479  
 GB.: 0800 250055  
 Restliches Europa: +44 592 782 612  
 © 2007 Andrew Corporation