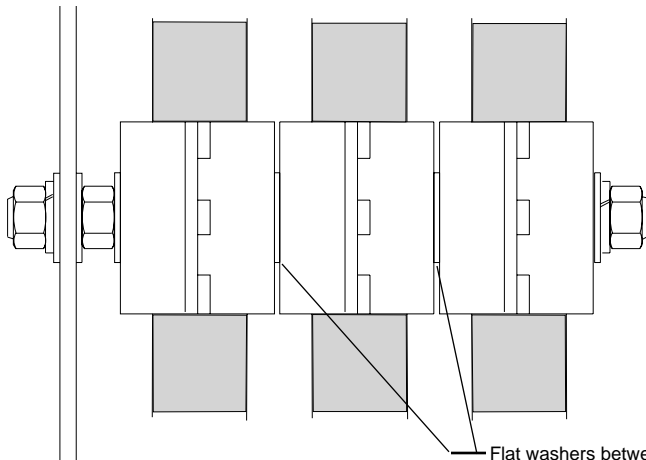
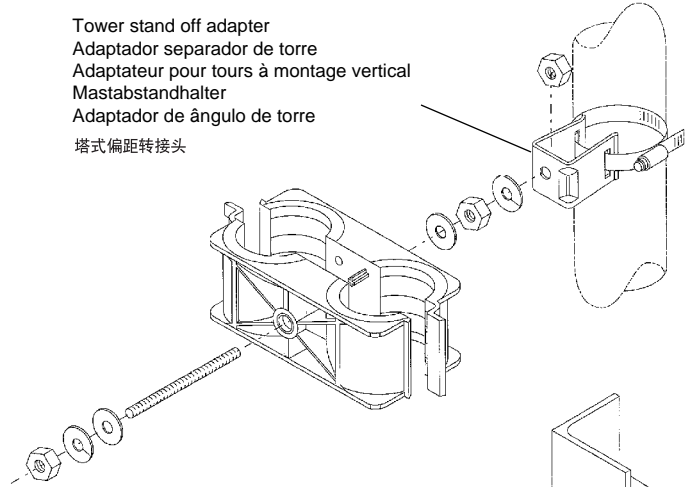


# Click-On™ Hangers for HELIAX® Coaxial Cables

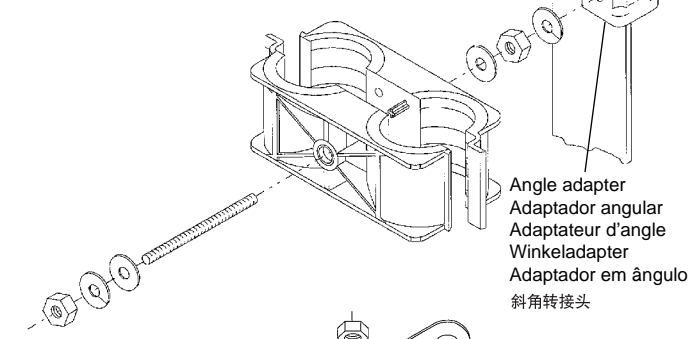


Tower stand off adapter  
Adaptador separador de torre  
Adaptateur pour tours à montage vertical  
Mastabstandhalter  
Adaptador de ângulo de torre  
塔式偏距转接头

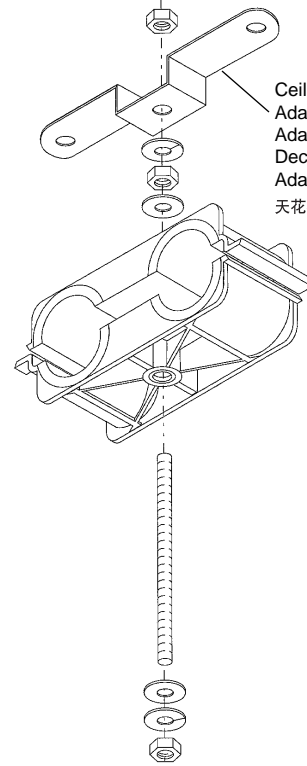


Flat washers between hangers  
Arandelas planas entre soportes colgantes  
Rondelles plates entre les supports  
Flachscheiben zwischen Haltern  
Arruelas lisas entre suportes  
挂钩之间的偏平垫圈

Angle adapter  
Adaptador angular  
Adaptateur d'angle  
Winkeladapter  
Adaptador em ângulo  
斜角转接头



Ceiling adapter  
Adaptador de techo  
Adaptateur de plafond  
Deckenadapter  
Adaptador de teto  
天花板转接头



Hanger Soporte colgante Support Halter Suporte 挂钩	Maximum spacing Espaciado máximo Ecartement maximum Maximaler Abstand Espaço máximo 最大间隔	Cable Cable Câble Kabel Cabo 电缆	Hangers Soportes colgantes Supports Halter Suportes 挂钩	Hardware Equipo Matériel Beschlagteil Guarnições 构件	Metric Métrico Métrique Métrisch Métrico 公制	Hangers Soportes colgantes Supports Halter Suportes 挂钩	Cable Cable Câble Kabel Cabo 电缆
C2CLICK	3 ft (0.91 m)	3/8"	1, 2, 3	243095-1		3	3/8", 1/2", 5/8" 7/8"
RG8CLICK	3 ft (0.91 m)	3/8"		243095-2		3	5/8", 1-1/4", 1-5/8"
L4CLICK	3 ft (0.91 m)	1/2"	1, 2, 3	243095-3	x	3	3/8", 1/2", 5/8" 7/8"
L45CLICK	2 ft (0.61 m)	5/8"		243095-4	x	3	5/8", 1-1/4", 1-5/8"
L5CLICKB	3 ft (0.91 m)	7/8"	1, 2	243095-5		2	3/8", 1/2", 5/8" 7/8"
L5CLICKB	2 ft (0.61 m)	7/8"	3	243095-6		2	5/8", 1-1/4", 1-5/8"
L6CLICK	3 ft (0.91 m)	1-1/4"	1, 2	243095-7	x	2	3/8", 1/2", 5/8" 7/8"
L6CLICK	2 ft (0.61 m)	1-1/4"	3	243095-8	x	2	5/8", 1-1/4", 1-5/8"
L7CLICK	3 ft (0.91 m)	1-5/8"	1	243095-9		1	3/8", 1/2", 5/8" 7/8"
L7CLICK	2 ft (0.61 m)	1-5/8"	2, 3	243095-10		1	5/8", 1-1/4", 1-5/8"
				243095-11	x	1	3/8", 1/2", 5/8" 7/8"
				243095-12	x	1	5/8", 1-1/4", 1-5/8"

Notice: Andrew disclaims any liability or responsibility for the results of improper or unsafe installation, inspection, maintenance, or removal practices.

Aviso: Andrews no acepta ninguna obligación ni responsabilidad como resultado de prácticas incorrectas o peligrosas de instalación, inspección, mantenimiento o retiro.

Avis : Andrew décline toute responsabilité pour les conséquences de procédures d'installation, d'inspection, d'entretien ou de retrait incorrectes ou dangereuses.

Hinweis: Andrew lehnt jede Haftung oder Verantwortung für Schäden ab, die aufgrund unsachgemäßer Installation, Überprüfung, Wartung oder Demontage auftreten.

Avviso: Andrew declina qualsiasi responsabilità per eventuali conseguenze derivanti da procedure d'installazione, ispezione, manutenzione o rimozione improprie o eseguite in condizione di sicurezza carenti.

Atenção: A Andrew abdica do direito de toda responsabilidade pelos resultados de práticas inadequadas e sem segurança de instalação, inspeção, manutenção ou remoção.

注意：Andrew 公司申明對於不恰當或不安全的安裝、檢驗、維修或拆卸操作所導致的後果不負責任 何義務和責任



Andrew Corporation  
10500 West 153rd Street  
Orland Park, IL U.S.A. 60462

Telephone: 708-349-3300  
FAX (U.S.A.): 1-800-349-5444  
Internet: <http://www.andrew.com>

Customer Service, 24 hours: U.S.A. • Canada • Mexico: 1-800-255-1479  
U.K.: 0800 250055 • Other Europe: +44 1592 782612

Printed in U.S.A. 11/05

Copyright © 2005 by Andrew Corporation