

Instructions for Use

CommScope -S Preparation tool

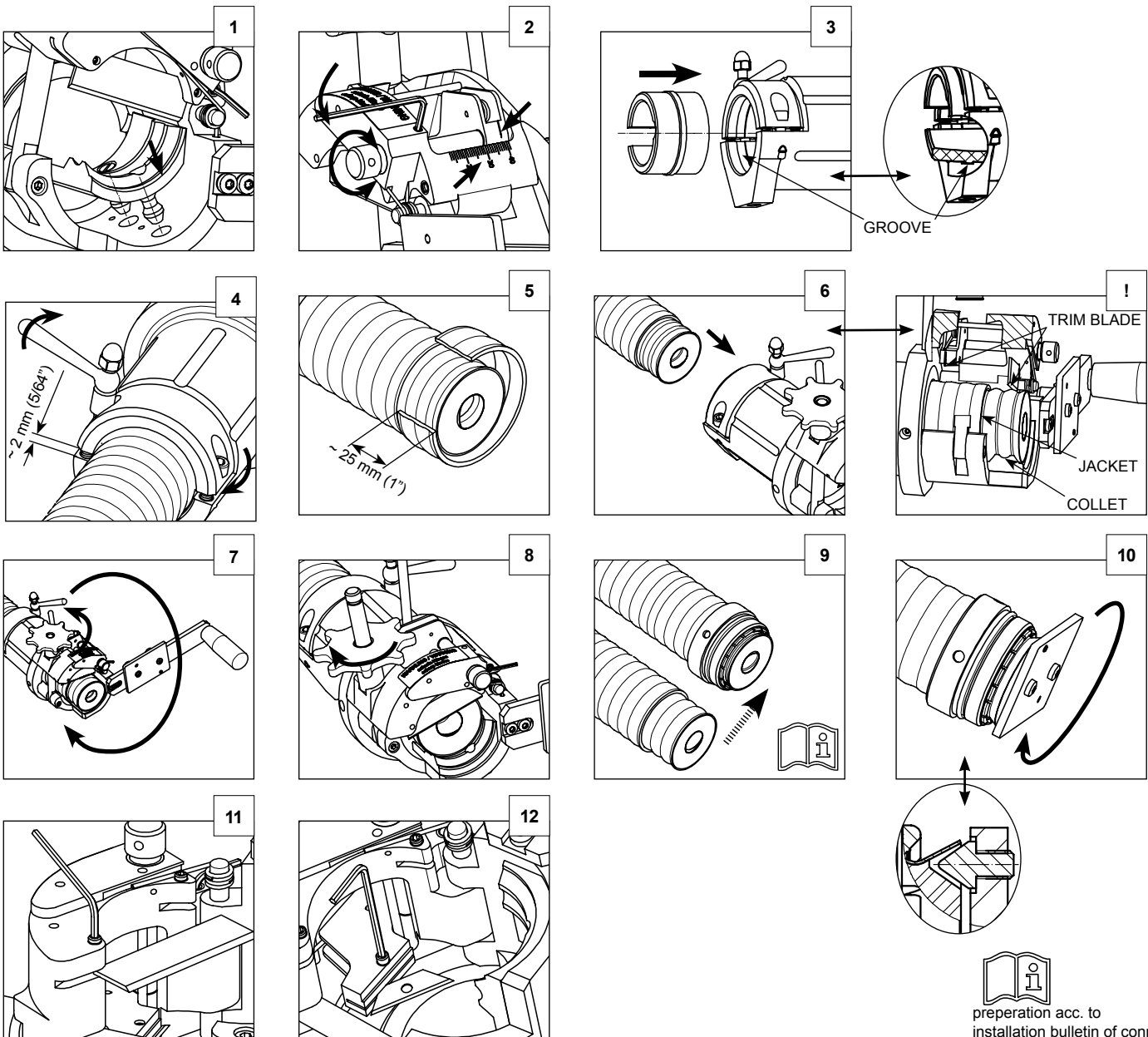
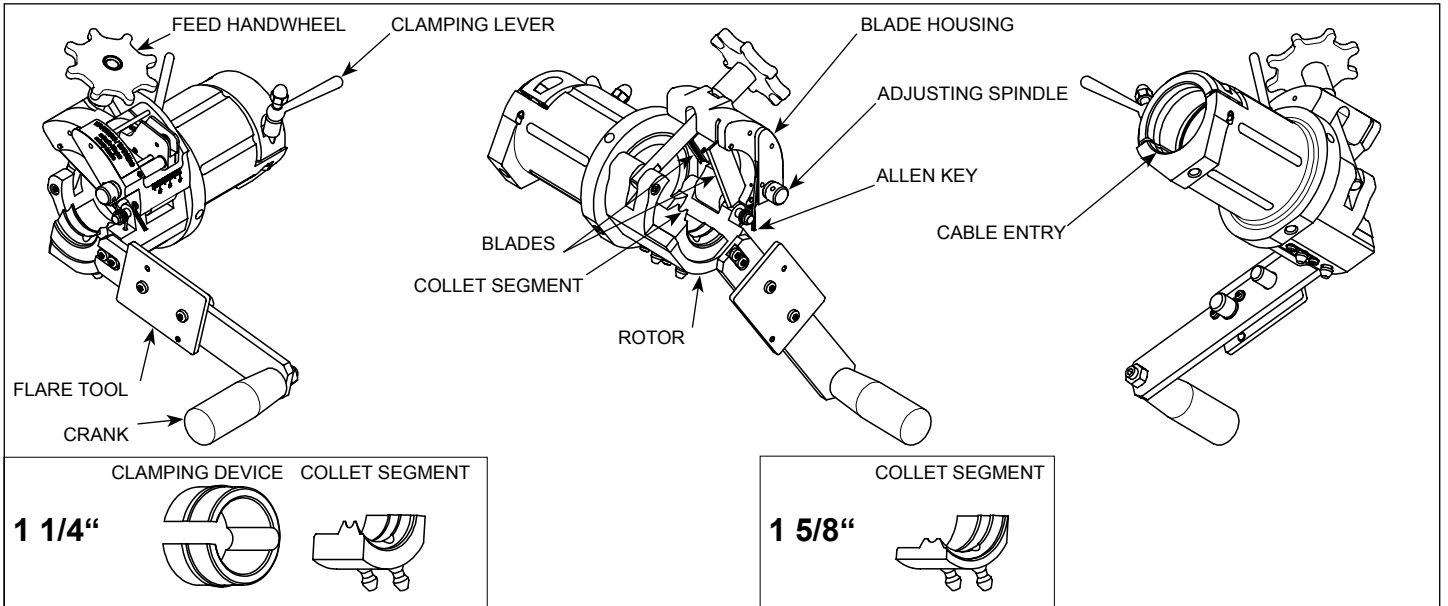
for 1 1/4" and 1 5/8" annularly corrugated cables LDF6-50, AVA6-50 and AVA7-50

Bulletin 7717172

Revision A

Page 1 of 2

Andrew Institute offers installation training.



MP6352a



preparation acc. to
installation bulletin of connector

Instructions for Use



CommScope -S Preparation tool

for 1 1/4" and 1 5/8" annularly corrugated cables LDF6-50, AVA6-50 and AVA7-50

Bulletin 7717172

Revision A

Page 2 of 2

Andrew Institute offers installation training.

Attention: Preparation tool must be handled and used with great care, blades are extremely sharp! It is recommended to use working gloves.

1. Snap in matching collet segment. Corrugation has to be close to blade 1.
2. Release clamping screw with enclosed allen key and adjust blade 2 acc. to installation instructions for the connector by turning the adjusting spindle. Observe scale for correct position of blade 2. Lock clamping screw.
3. Insert and lock in place clamping device (only for 1 1/4" cables required)
4. Close clamping lever until the gap on the clamping lever side is about 2 mm. Insert cable end into cable clamp and tighten the adjusting screw until the cable clamps.

Attention: Set adjusting screw only when changing the cable type or clamping is insufficient.

5. Remove the cable jacket with a knife.
6. Insert cable into the preparation tool in a way that at least a half corrugation pitch protrudes over blade 1. The corrugation crest has to fit into the corrugation of collet segment. Clamp cable with clamping lever.
7. Turn feed handwheel (left hand thread) manually until blade 1 is situated close over the cable.
Cut cable outer conductor with blade 1 by turning the rotor with the crank clockwise. After separation, the feed handwheel (left hand thread) can be turned manually until blade 1 is just before the inner conductor.
Cut cable completely by turning the rotor with the crank clockwise. At the same time the cable jacket is notched with blade 2.
8. The cable is trimmed, when the cable inner conductor is completely cut. Then open blade housing by turning back the feed handwheel (left hand thread) and remove cable.
9. Follow the installation bulletin for the connector to prepare the cable.
10. Insert centering pin of the flaring tool into the cable inner conductor. Turn the tool to flare cable end. Ensure, that the spike of the flaring tool is positioned under the cable outer conductor.

Replacement of worn blades: The blades supplied are made of hardened steel. Therefore no commercially available cutting blades can be used. Replace worn blades only with genuine parts.

Caution: Blades are extremely sharp!

11. When changing blade 1 both screws have to be released by a few turns with the added Allen key. Once the new blade has been installed, the screws have to be locked again. Observe position of cutting edge! Take care that blade 1 is positioned symmetrically to the screws.
12. When changing blade 2 first remove blade 1 to get access to the locking screw for blade 2. The screw has to be released by a few turns with the added Allen key. Once the new blade has been installed, the screw has to be locked again.

Achtung: Absetzwerkzeug mit großer Sorgfalt handhaben und gebrauchen, die Klingen sind äußerst scharf! Das Tragen von Arbeitshandschuhen wird empfohlen.

1. Schalensegment passend zu Kabelgröße einclippen. Wellung liegt nahe der Schneidklinge 1.
2. Klemmschraube mit beiliegendem Sechskantschlüssel lösen und Schneidklinge 2 durch drehen der Spindel entsprechend der Steckverbindermontageanleitung in Position bringen. Die Lage der Schneidklinge 2 kann mit Hilfe der Skala überprüft werden. Klemmschraube wieder fest ziehen.
3. Klemmeinsatz einschieben und einrasten (Nur für 1 1/4" Kabel erforderlich).
4. Klemmhebel zudrehen bis der Spalt auf der Klemmhebelseite ca. 2 mm beträgt. Kabelende in Klemmabschnitt einlegen und mit Justierschraube festziehen bis Kabel klemmt.

Achtung: Die Justierschraube muss nur beim Wechsel des Kabeltyps neu angepasst werden oder wenn die Klemmwirkung nicht ausreichend ist!

5. Kabelmantel mit Messer entfernen.
6. Kabel so in das Absetzwerkzeug einlegen, dass min. ein halber Wellenabstand über der Schneidklinge 1 übersteht. Der Wellenberg muss in der Wellung des Schalensegmentes eingreifen. Kabel mit Hilfe des Klemmhebels klemmen.
7. Das Zustellhandrad (Linksgewinde) mit Hand drehen bis die Schneidklinge 1 knapp über dem Kabel liegt.
Durch Drehen des Rotors mit Hilfe der Kurbel im Uhrzeigersinn wird Schneidklinge 1 den Kabelaußenleiter durchtrennen. Nach Durchtrennen des Kabelaußenleiters kann das Zustellhandrad (Linksgewinde) mit Hand weiter gedreht werden, bis Schneidklinge 1 kurz vor dem Innenleiter liegt. Durch weiteres Drehen der Kurbel im Uhrzeigersinn das Kabel vollständig durchtrennen. Dabei wird mit Schneidklinge 2 der Kabelmantel eingeschnitten.
8. Das Kabel ist fertig abgesetzt, wenn der Kabelinnenleiter vollständig durchtrennt ist. Danach Schneidwippe durch Zurückdrehen des Zustellhandrades (Linksgewinde) öffnen und Kabel entnehmen.
9. Das Kabel gemäß der Montageanleitung des Steckverbinders vorbereiten.
10. Zentrierstift des Aufweitwerkzeuges in den Kabelinnenleiter schieben. Werkzeug unter Druck drehen, um den Außenleiter aufzuweiten. Darauf achten, dass der Dorn des Aufweiters unter dem Kabelaußenleiter liegt.

Auswechseln verschlissener Schneidklingen: Schneidklingen sind aus gehärtetem Stahl, es können keine handelsüblichen Klingen verwendet werden. Verschlissene Klingen nur durch Originalklingen ersetzen.

Achtung: Die Schneidklingen sind äußerst scharf!

11. Wechsel von Klinge 1: Die Gewindestifte mit beiliegendem Sechskantschlüssel lösen und verschlissene Klinge durch Ersatzklinge ersetzen. Klinge mit den Gewindestiften klemmen. Es muss beachtet werden, dass die Klinge symmetrisch zu den Gewindestiften eingesetzt wird. Lage der Schneide beachten.
12. Wechseln von Klinge 2: Schneidklinge 1 entfernen. Den Gewindestift für Schneidklinge 2 lösen und verschlissene Klinge durch Ersatzklinge ersetzen. Schneidklinge 1 wieder einsetzen.



部件名称/Component Name	有毒有害物质或元素/Toxic or Hazardous Substances and Elements					
	铅/Pb	汞/Hg	镉/Cd	六价铬/Cr 6+	多溴联苯/PBB	多溴二噁英/PBDE
金属零件/metal parts	X	O	O	O	O	O

产品在正常使用条件下,其环保使用期限才在此标识有效期内。/ The environmental protection use period is valid if the product is used as intended.

These instructions are written for qualified and experienced personnel. Please study them carefully before starting any work. Any liability or responsibility for the results of improper or unsafe installation practices is disclaimed. Please respect valid environmental regulations for assembly and waste disposal. Studieren Sie bitte sorgfältig vor Beginn der Montage diese Anleitung, die für geschultes und qualifiziertes Personal erstellt ist. Bei unsachgemäßer Montage ist eine Haftung bzw. Gewährleistung ausgeschlossen. Bitte beachten Sie bei Montage und Entsorgung die geltenden Umweltschutzbestimmungen. Ces instructions sont écrites pour des personnes qualifiées et expérimentées. Il est nécessaire de bien les lire avant de commencer l'installation. Notre responsabilité ne pourra être engagée si l'installation n'a pas été faite en conformité avec nos instructions. Prière de respecter les règles d'environnement en application pour le montage.

Estas instrucciones están dirigidas a personal calificado y con la debida experiencia. Por favor léalas cuidadosamente antes de iniciar su trabajo. No asumimos ninguna responsabilidad derivada de instalaciones impropias ó sin las adecuadas medidas de seguridad. Por favor respete las regulaciones para proteccion ambiental y desecho de desperdicios. Estas instruções são dirigidas ao pessoal qualificado e com a devida experiência. Por favor leia-as atentamente antes de começar a tarefa. Não assumimos nenhuma responsabilidade devido a execução de instalação de maneira impropria ou sem as adequadas medidas de segurança. Por favor respeite os regulamentos válidos de meio ambiente para a montagem e remoção de resíduos.

本安装说明为合格及有经验的操作人员所写,请在安装之前仔细阅读。任何不恰当或不安全的安装所引起的责任,都将不予受理。并请遵守关于装配件及废物弃置的有效环保条例。

Andrew Wireless Solutions

Customer Service 24 hours

U.S.A., Canada, Mexico:

for HELIAX® AVA Cables call 1-800-255-1479

for HELIAX® SFX, FXL Cables call 1-888-235-5732

U.K.: 0800 250055 Brazil: +55-15-2102-4000

Other Europe: +44 592 782 612

www.commscope.com

Visit our Web site at www.commscope.com or contact your local Andrew Wireless Solutions representative for more information.

© 2015 CommScope, Inc. All rights reserved.

Andrew Wireless Solutions is a trademark of CommScope. All trademarks identified by ® or TM are registered trademarks or trade-marks, respectively, of CommScope. This document is for planning purposes only and is not intended to modify or supplement any specifications or warranties relating to Andrew Wireless Solutions products or services.